

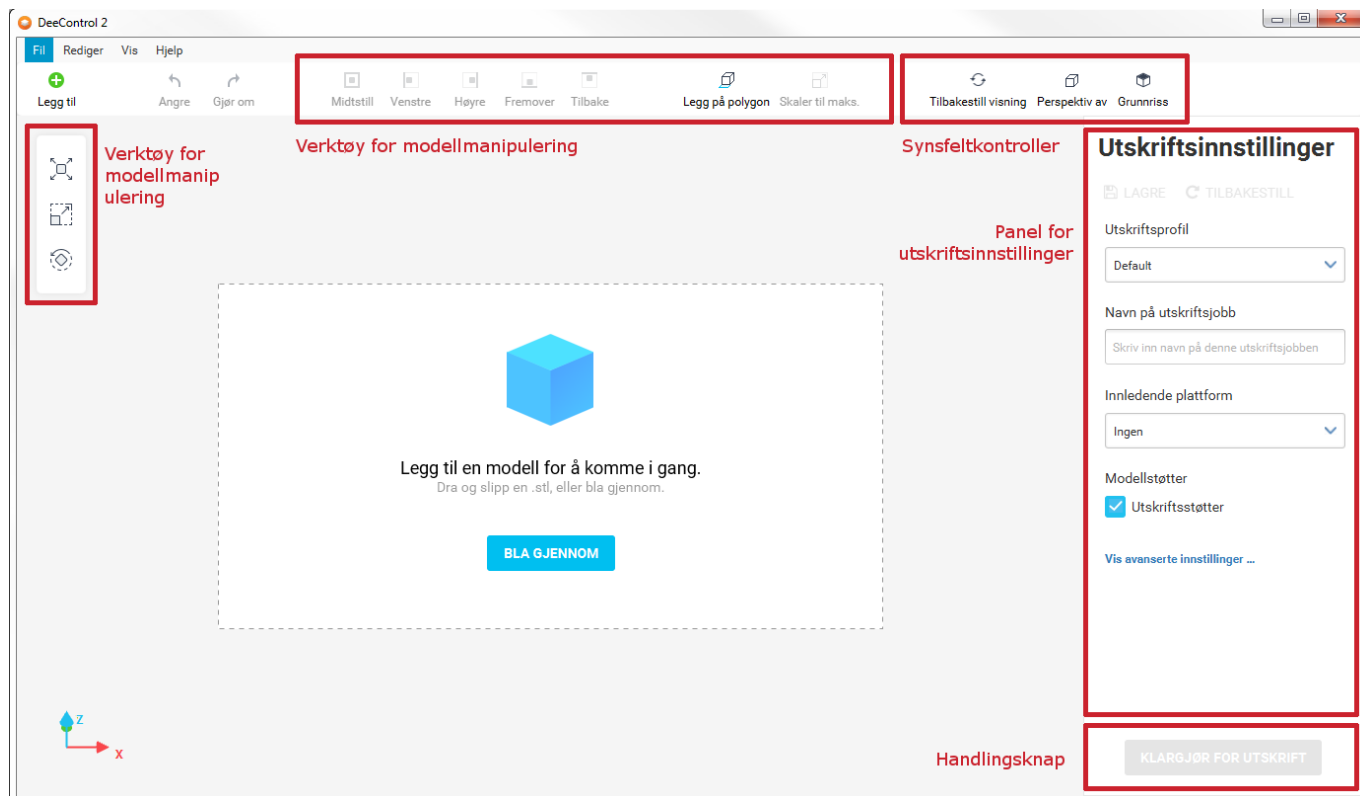
# **BRUKERVEILEDNING FOR DEECONTROL 2**

DeeControl 2 er et visuelt redigeringsprogram for 3D-modeller. Hovedfunksjonene er å klargjøre en modell for 3D-utskrift og sende utskriftsjobben til en eDee-skriver via YSoft SafeQ.

# 1 HOVEDSKJERMBILDE

Formålet med dette dokumentet er å gjøre det mulig for brukeren å begynne å bruke DeeControl 2 så raskt som mulig. Du finner en mer detaljert forklaring i Brukerveiledning for DeeControl 2.

Når du har startet DeeControl 2, vises følgende skjermbilde:



De viktigste delene av oppsettet er merket med rødt.

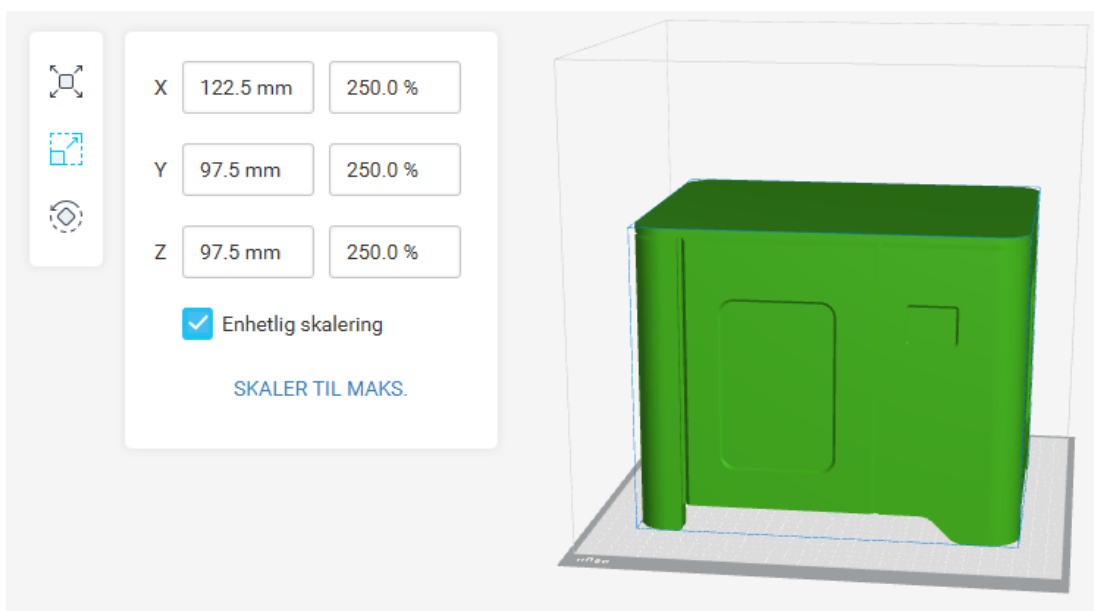
- Verktøy for modellmanipulering (flytte, skalere, rotere, innrette, osv.)
- Synsfeltkontroller
- Panel for utskriftsinnstillinger
- Handlingsknapp

## 2 TYPISK ARBEIDSFLYT

Den typiske arbeidsflyten ved utskrift av en modell er som følger:

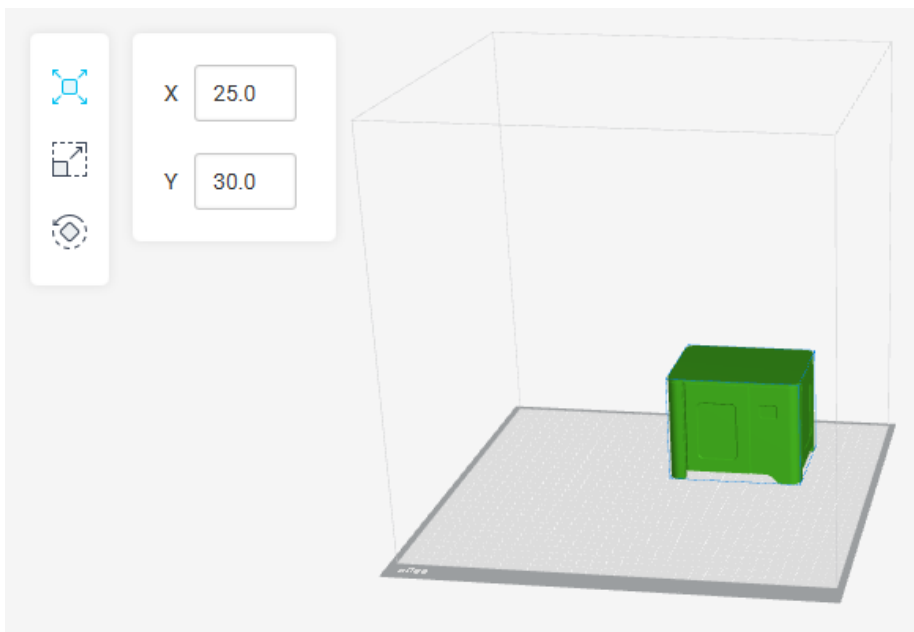
1. Importer en STL-modell ved å dra og slippe eller klikke på knappen "Legg til" øverst i venstre hjørne
2. Anordne modellen(e) på utskriftsplatens ved hjelp av verktøyene for modellmanipulering.
  - Skaleringsverktøy

Velg modellen, og legg enten inn de absolutte målene eller den relative prosentandelen. Skaler modellen proporsjonalt ved hjelp av alternativet Enhetlig skalering. Funksjonen SKALER TIL MAKS. tilpasser modellen til utskriftsplatens slik at størrelsen er på maksimum.



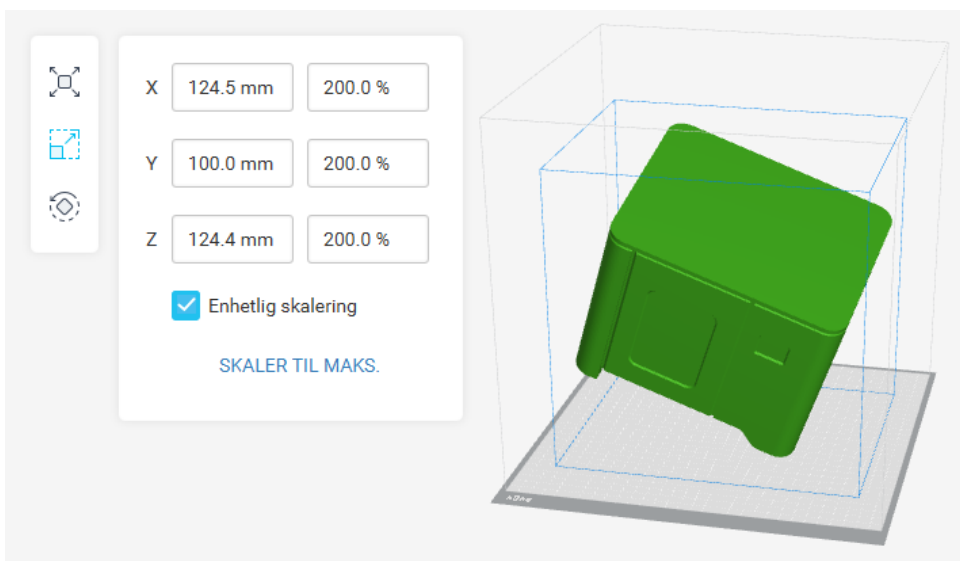
- Flytteverktøy

Velg modellen, og legg inn ønskede x- og y-koordinater. Du kan alternativt flytte modellen ved å dra og slippe.



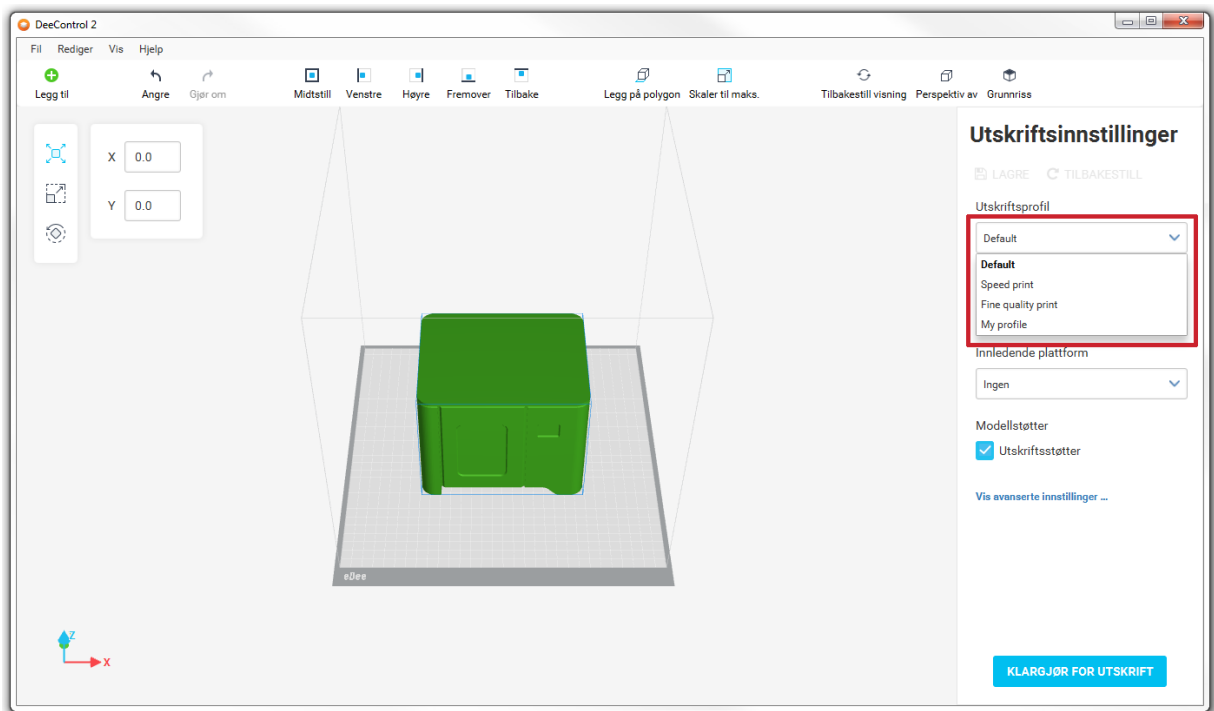
- Rotasjonsverktøy

Velg modellen, legg inn ønsket relativ endring i grader, og bruk ved hjelp av pilknappene. Retningen vises av 3D-aksekryssikonet nederst i venstre hjørne av redigeringsprogrammet.

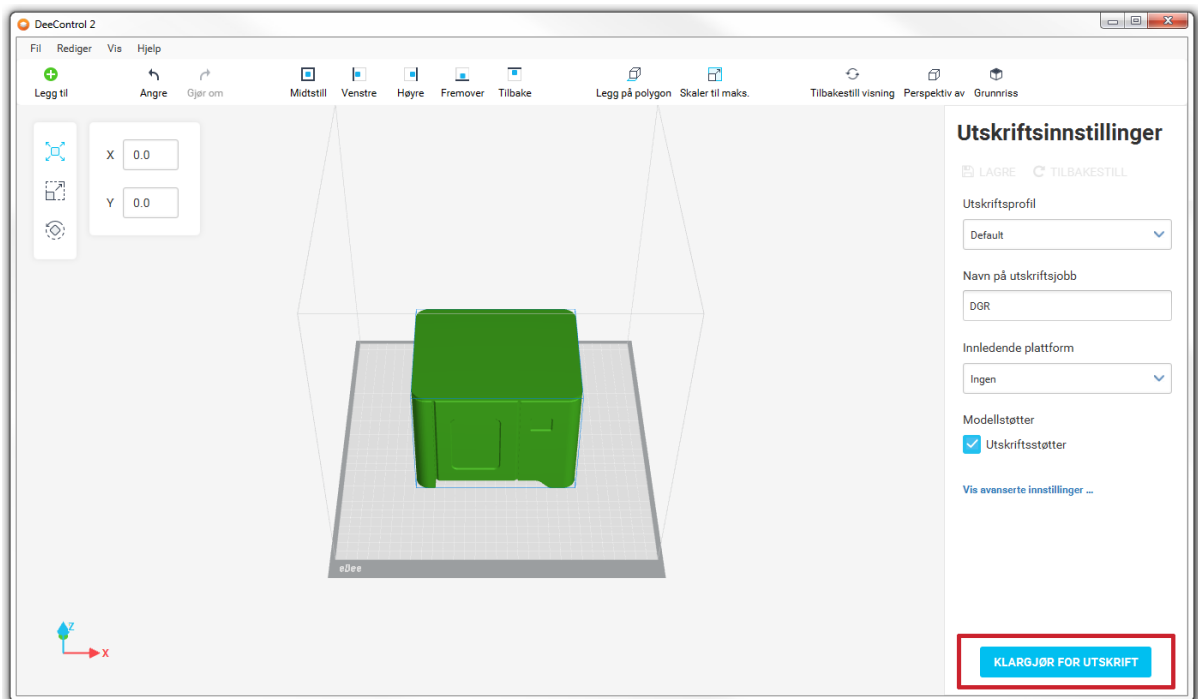


3. Velg en egnet utskriftsprofil i oppdelerpanelet.

Vi anbefaler å bruke standardprofilen i de fleste tilfeller. Du må kun endre de avanserte innstillingene hvis du vet hva du holder på med.

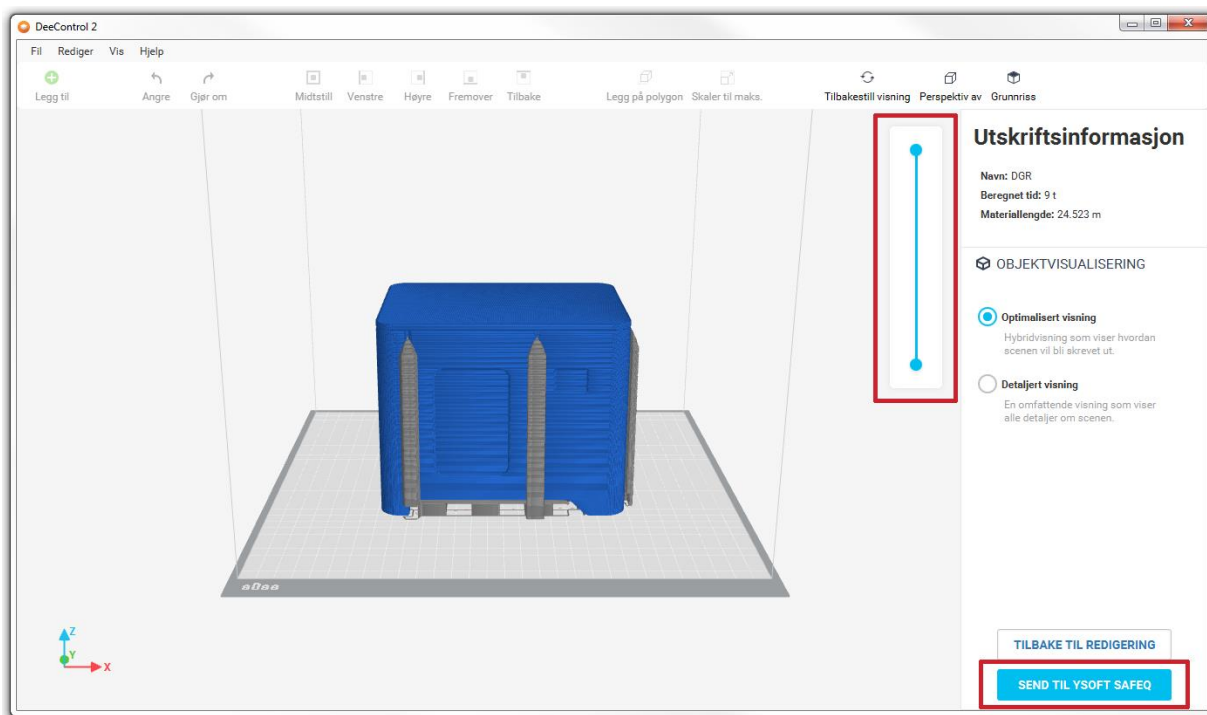


4. Klikk på knappen "KLARGJØR FOR UTSKRIFT"



5. Gå gjennom forhåndsvisningen av utskriften.

Tips: Se fyllingen ved å kutte modellen med glidebryteren.



6. Klikk på knappen "SEND TIL YSOFT SAFEQ" (Dette trinnet krever konfigurasjon. Mer informasjon finnes i Konfigurere nettverk)

Når utskriftsjobben er sendt til YSoft SafeQ, går du til eDee-skriveren og starter utskriften ved å følge instruksjonene på terminalen.